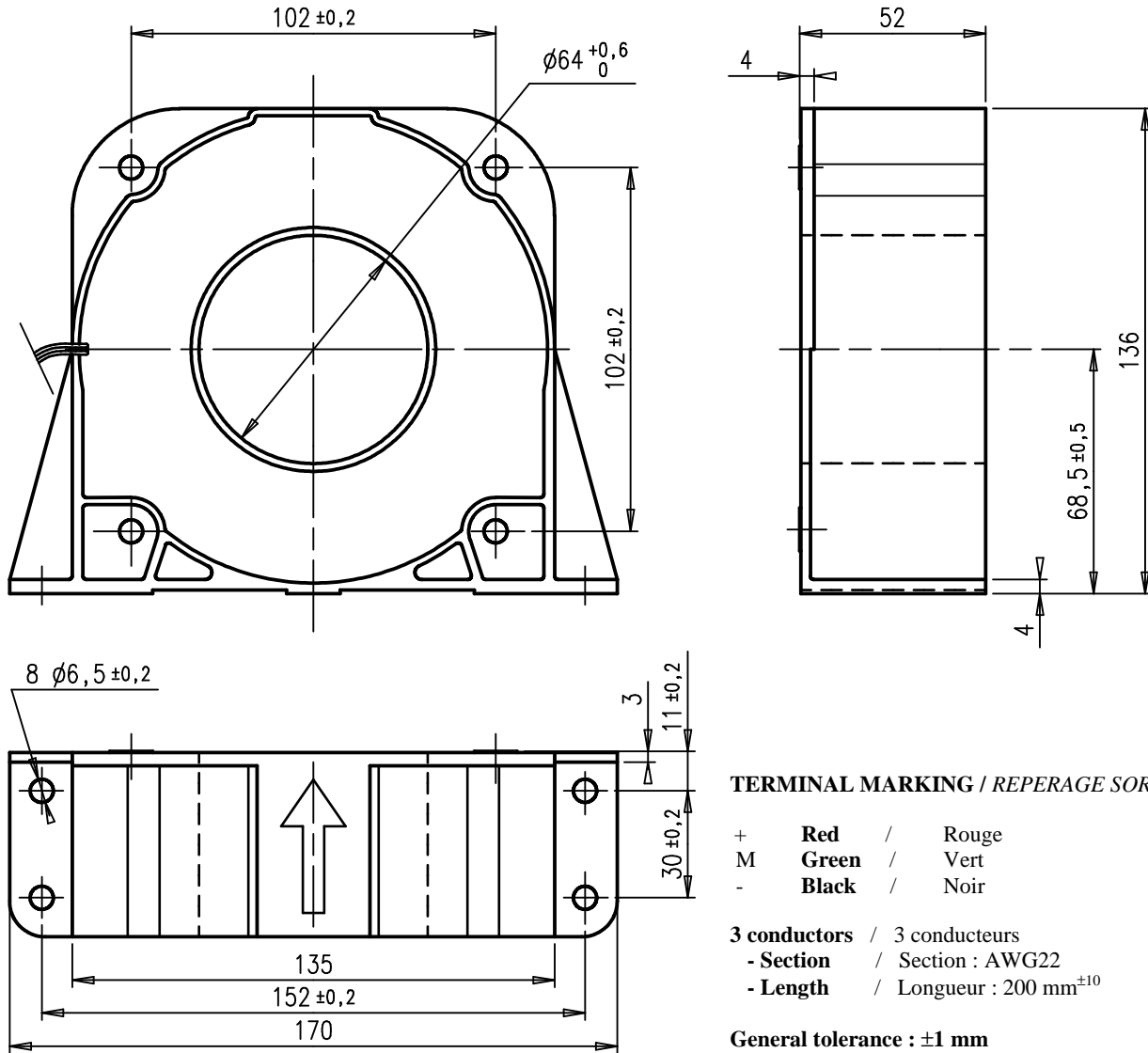


Measuring electronic sensor of d.c., a.c., pulsating currents with a galvanic insulation between primary and secondary circuits.
Capteur électronique de mesure de courants d.c., a.c., impulsions, avec isolation galvanique entre circuits primaire et secondaire.



TERMINAL MARKING / REPERAGE SORTIES

+	Red	/	Rouge
M	Green	/	Vert
-	Black	/	Noir

3 conductors / 3 conducteurs
- Section / Section : AWG22
- Length / Longueur : $200 \text{ mm}^{\pm 10}$

General tolerance : $\pm 1 \text{ mm}$
 Tolérance générale : $\pm 1 \text{ mm}$

GENERAL DESCRIPTION

Coated electronic circuit
 Self extinguishing plastic case
Direction of the secondary current: A primary current flowing in the direction of the arrow results in a positive output current on M terminal.

Protections:
 -Of the measuring circuit against short-circuits
 -Of the measuring circuit against opening

UL file E166814, industrial control equipment UL508, open type

Instructions for use and mounting according to our catalogue

DESCRIPTION GENERALE

Circuit électronique enrobé
 Boîtier en matière isolante auto-extinguible
Sens du courant secondaire : Un courant primaire circulant dans le sens de la flèche engendre un courant secondaire sortant par la borne M.

Protections :
 -Du circuit de mesure contre les court-circuits
 -Du circuit de mesure contre l'ouverture

Dossier UL E166814, équipement de contrôle industriel UL508, montage en coffret

Instructions de montage et d'utilisation suivant notre catalogue

CHARACTERISTICS

CARACTERISTIQUES

Nominal primary current (I_{PN})	<i>Courant primaire nominal (I_{PN})</i>	A r.m.s. (A_{eff})	: 2000
Measuring range ($I_P \max$)	<i>Plage de mesure ($I_P \max$)</i>	A peak ($A_{crête}$)	: ± 3000
Max. measuring resistance ($R_M \max$)	<i>Résistance de mesure max. ($R_M \max$)</i>	Ω	: 7 (@ $I_{P \max}$ / $\pm 24V$ ($\pm 5\%$))
Min. measuring resistance ($R_M \min$)	<i>Résistance de mesure min. ($R_M \min$)</i>	Ω	: 0 (@ I_{PN} / $\pm 24V$ ($\pm 5\%$))
Not measurable overload	<i>Surcharge non mesurable</i>	A peak ($A_{crête}$)	: ≤ 20000 (10ms/h)
Turn ratio (N_P/N_S)	<i>Rapport de transformation (N_P/N_S)</i>		: 1/5000
Secondary current (I_S) at I_{PN}	<i>Courant secondaire (I_S) à I_{PN}</i>	mA	: 400
Accuracy at I_{PN}	<i>Précision à I_{PN}</i>	%	: $\leq \pm 0.5$ (@ +25°C)
Accuracy at I_{PN}	<i>Précision à I_{PN}</i>	%	: $\leq \pm 1$ (-20°C ... +70°C)
Offset current (I_{S0})	<i>Courant résiduel (I_{S0})</i>	mA	: $\leq \pm 0.25$ (@ +25°C)
Linearity	<i>Linéarité</i>	%	: ≤ 0.1
Thermal drift coefficient	<i>Coefficient de dérive thermique</i>	mA/°C	: ≤ 0.01
Delay time	<i>Temps de retard</i>	μS	: ≤ 1
di/dt correctly followed	<i>di/dt correctement suivi</i>	A/μs	: ≤ 100
Bandwidth	<i>Bande passante</i>	kHz	: 0 ... 100 (-1dB)
No-load consumption current (I_{A0}) (Consumption = $I_{A0} + I_S$)	<i>Courant de consommation à vide (I_{A0}) (Consommation = $I_{A0} + I_S$)</i>	mA	: ≤ 25
Voltage drop (e)	<i>Tension de déchet (e)</i>	V	: ≤ 1
Secondary resistance (R_S)	<i>Résistance secondaire (R_S)</i>	Ω	: ≤ 30 (@ +70°C)
Dielectric strength	<i>Rigidité diélectrique</i>		
Primary / Secondary	<i>Primaire / Secondaire</i>	kVr.m.s. (kV_{eff})	: 4 (50Hz, 1min)
Supply voltage	<i>Tension d'alimentation</i>	V d.c.	: ± 15 ... ± 24 ($\pm 5\%$)
Mass	<i>Masse</i>	Kg	: 1.5
Operating temperature	<i>Température de service</i>	°C	: -20 ... +70
Storage temperature	<i>Température de stockage</i>	°C	: -40 ... +85
Temperature of primary conductor in contact with the sensor	<i>Température du conducteur primaire en contact avec le capteur</i>	°C	: ≤ 100

Particularities

Particularités